

Carmen



Hochschrank

Einbauart: Wandhängend
 Material: Spanholz
 Material der Ablagen: Glas
 Möbelstruktur: Türen
 Schließ- und Öffnungsfunktion: Türen mit soft und self Close
 Tür und Schubladen Kombination: 2 Türen
 Türtyp: Flügeltüren
 Verstellbare Regale



Farben und Oberflächen

So erhalten Sie die Art.-Nr.
 Bitte ersetzen Sie die ... durch den Farb- oder Oberflächencode

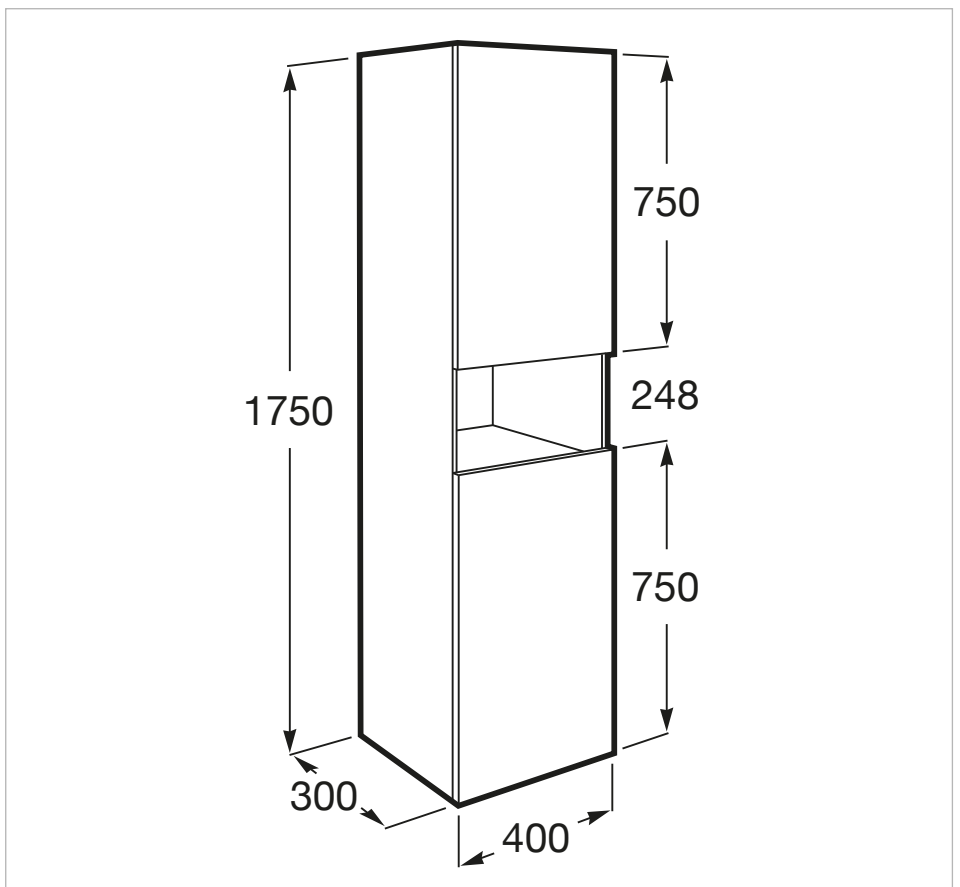
-  509 Weiß matt
-  510 Grau matt
-  511 Ulme dunkel
-  512 Eiche hell
-  513 Grün matt

Maße

Breite: 400 mm.
 Tiefe: 300 mm.
 Höhe: 1750 mm.

Kehren Sie in den Glanz einer vergangenen Zeit zurück, ohne auf den Komfort der Gegenwart zu verzichten. Die ikonischen Formen eines Klassikers, kombiniert mit den neuesten Materialien und Technologien.

Technische Zeichnungen



Carmen



Carmen

